



GUÍA DE REFORZAMIENTO N° 3 (séptimo básico)

Estudiante:	Curso:	Calificación:
Profesor:	Fecha:	
Puntaje ideal: 10	Puntaje logrado:	

Instrucciones:

OBJETIVO DE APRENDIZAJE A REFORZAR

OA 18 Calcular la superficie de cubos y paralelepípedos expresando el resultado en cm^2 y m^2 .

OA 19: Calcular el volumen de cubos y paralelepípedos, expresando el resultado en $|\text{cm}^3|$, $|\text{m}^3|$ y $|\text{mm}^3|$.

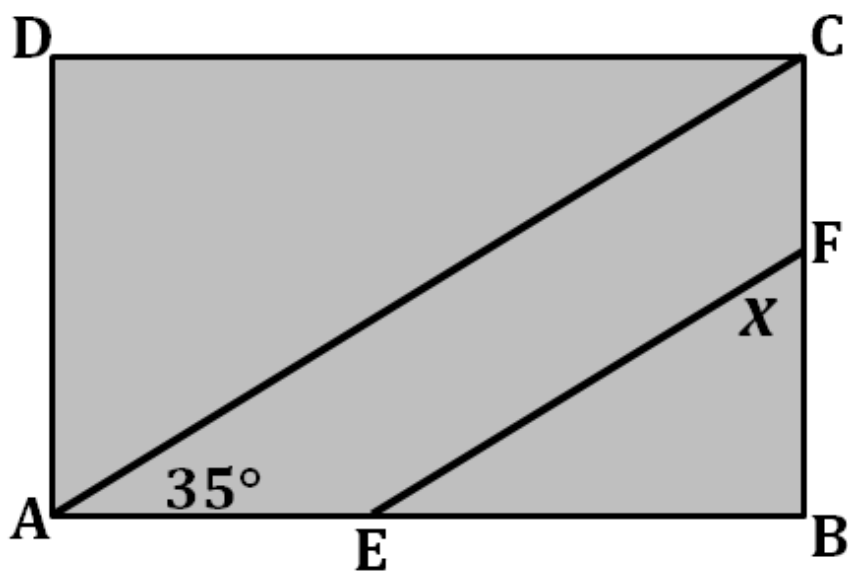
INSTRUCCIONES :

Lee con atención cada pregunta, resuelve la situación planteada en la guía de aprendizaje y marca tu alternativa correcta.

1

En la imagen, ABCD es un rectángulo, y el segmento EF es paralelo a la diagonal AC. ¿Cuánto mide x ?

(1 pts.)

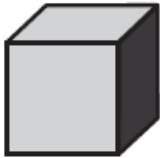



- (A) 35°
- (B) 55°
- (C) 65°
- (D) 145°

2

Observa los siguientes cuerpos geométricos. ¿Cuál de los cuerpos tiene mayor superficie?

(1 pts.)

	<p>CUERPO A</p> <p>Cubo de 4 cm de arista.</p>
	<p>CUERPO B</p> <p>Paralelepípedo cuyas aristas miden 1 cm, 2 cm y 8 cm.</p>

- A El cuerpo A.
- B El cuerpo B.
- C Ambos tienen la misma superficie.
- D No se puede saber.

3

¿Cuál es el área de la superficie total de un cubo de arista 5 cm?

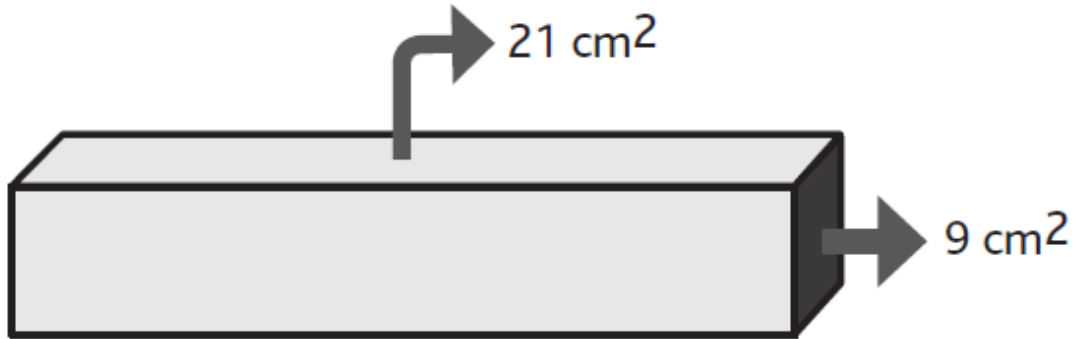
(1 pts.)

- A 25 cm^2
- B 75 cm^2
- C 125 cm^2
- D 150 cm^2

4

En el siguiente paralelepípedo se han indicado las medidas de las dos superficies destacadas, en donde la superficie verde tiene forma cuadrada. ¿Cuál es el área de la superficie total del paralelepípedo?

(1 pts.)

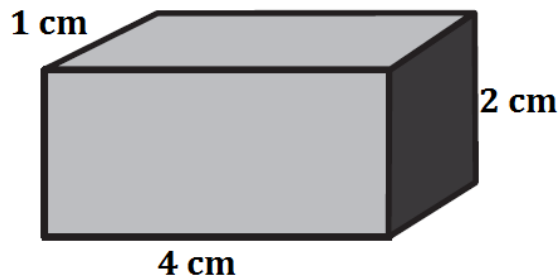


- (A) 3 cm^2
- (B) 30 cm^2
- (C) 51 cm^2
- (D) 102 cm^2

5

Observa el paralelepípedo de la imagen. ¿Cuál es el volumen del paralelepípedo?

(1 pts.)



- (A) 7 cm^3
- (B) 8 cm^3
- (C) 14 cm^3
- (D) 28 cm^3

6

¿Cuál es el volumen de un cubo cuya superficie total es de 96 cm^2 ?

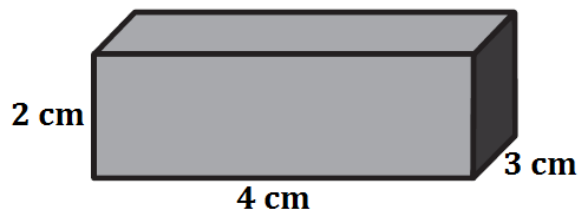
(1 pts.)

- (A) 6 cm^3
- (B) 16 cm^3
- (C) 36 cm^3
- (D) 64 cm^3

7

El siguiente cuerpo tiene aristas que miden 2 cm, 3 cm y 4 cm, respectivamente. Se sabe que la arista de mayor longitud aumenta en 1 cm. ¿En cuánto aumenta el volumen?

(1 pts.)

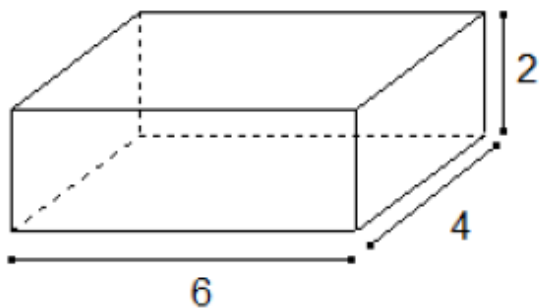


- (A) 1 cm^3
- (B) 6 cm^3
- (C) 24 cm^3
- (D) 30 cm^3

8

¿Cuál es el volumen de la figura?

(1 pts.)

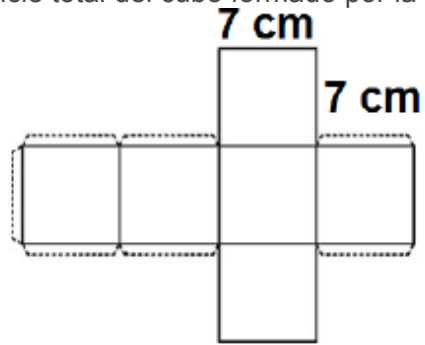


- (A) 12 cm^3
- (B) 48 cm^3
- (C) 50 cm^3
- (D) 52 cm^3

9

¿Cuál es la superficie total del cubo formado por la red de la imagen?

(1 pts.)

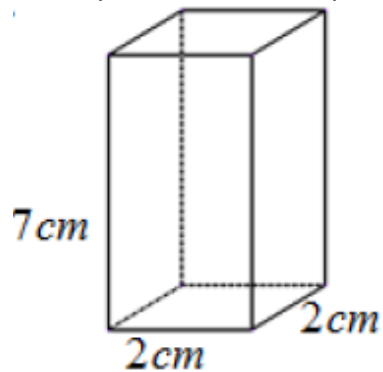


- (A) 14 cm^2
- (B) 49 cm^2
- (C) 196 cm^2
- (D) 294 cm^2

10

¿Cuál es la superficie lateral del paralelepípedo?

(1 pts.)



- (A) 56 cm^2
- (B) 28 cm^2
- (C) 112 cm^2
- (D) 96 cm^2